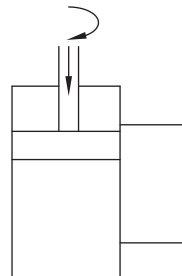


Atuador Grampo Rotativo - Série CKS



Simbologia



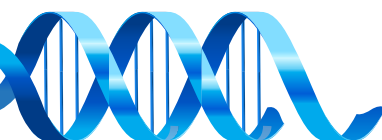
Características Técnicas

Diâmetro (Ø mm)	32	40	50
Curso do Grampo (mm)	5		
Ação	Dupla Ação		
Fluido	Ar		
Pressão de Trabalho (Bar)	1.5 ~ 8.0		
Velocidade do Pistão (mm/s)	50 ~ 200		
Temperatura de Trabalho (°C)	-10 ~ 60 (Sem congelamento)		
Lubrificação	Não necessário (Se sim, usar Óleo de turbina Classe 1 ISO VG32)		
Amortecimento	Elástico		
Ângulo de Rotação	90° ± 2°		
Precisão de Não rotação	≤ 3°		
Direção de Rotação	R: Sentido horário, L: Sentido Anti-horário		
Curso de Rotação	Não		
Conexão (Rc)	M5x0.8	1/8"	

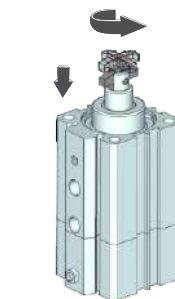
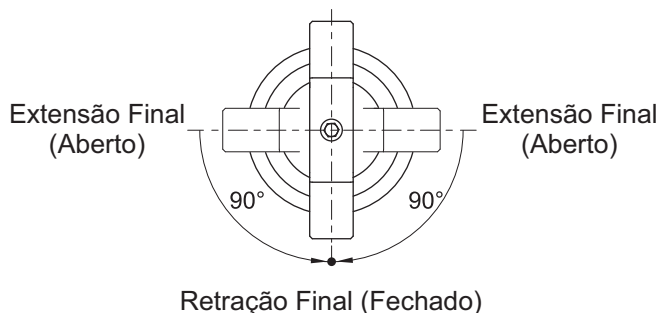
Codificação

CKS		-			
Modelo	Ø (mm)	Curso (mm)	Rotação	Haste	
	32	5	R Horário	P Com Braço	
	40		L Anti-horário		
	50				

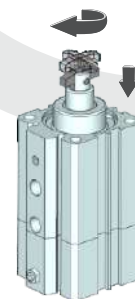
Exemplo: CKS32-5RP / CKS50-5L



Definição da Direção de Rotação



L: Anti-horário



R: Horário

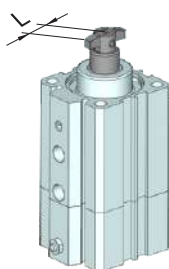
Força Teórica de Aperto

Unidade: N

Diâmetro (mm)	Ø da Haste (mm)	Área de Estresse (mm ²)	Pressão de Operação (Bar)					
			2	3	4	5	6	7
32	12	1381.6	276.3	414.5	552.6	690.8	829.0	967.1
40	14	2204.0	440.8	661.2	881.6	1102.0	1322.4	1542.8
50	16	3523.1	704.6	1056.9	1409.2	1761.6	2113.9	2466.2

Cargas Permitidas

• Momento de Flexão Admissível



• Evite o momento excessivo de flexão da braçadeira para evitar danificar as partes do cilindro. Certifique-se de que o comprimento do braço e a pressão de operação estejam dentro da faixa especificada do gráfico 1.

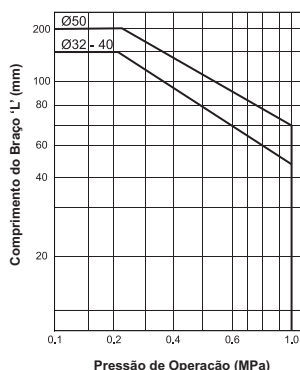
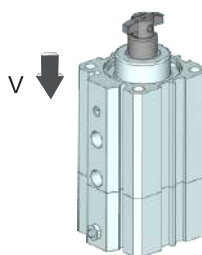


Gráfico 1:

• Momento Admissível de Inércia



• Projete o comprimento e o peso do braço com base no gráfico 1. Assegure-se de que o momento de inércia e a velocidade do cilindro estejam dentro da faixa especificada do gráfico 2.

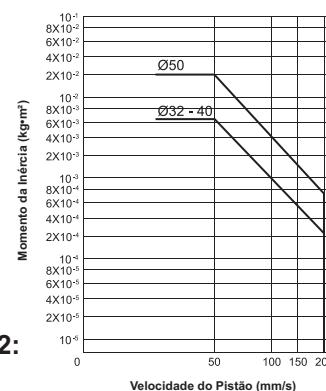
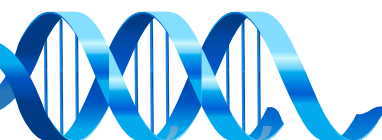
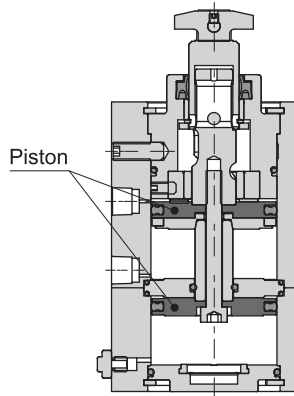


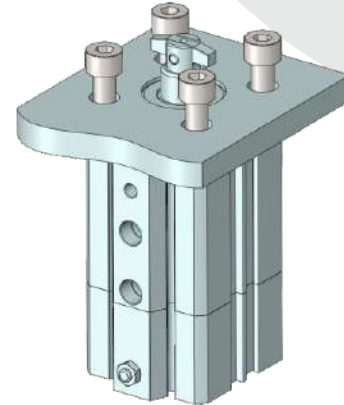
Gráfico 2:



Construção

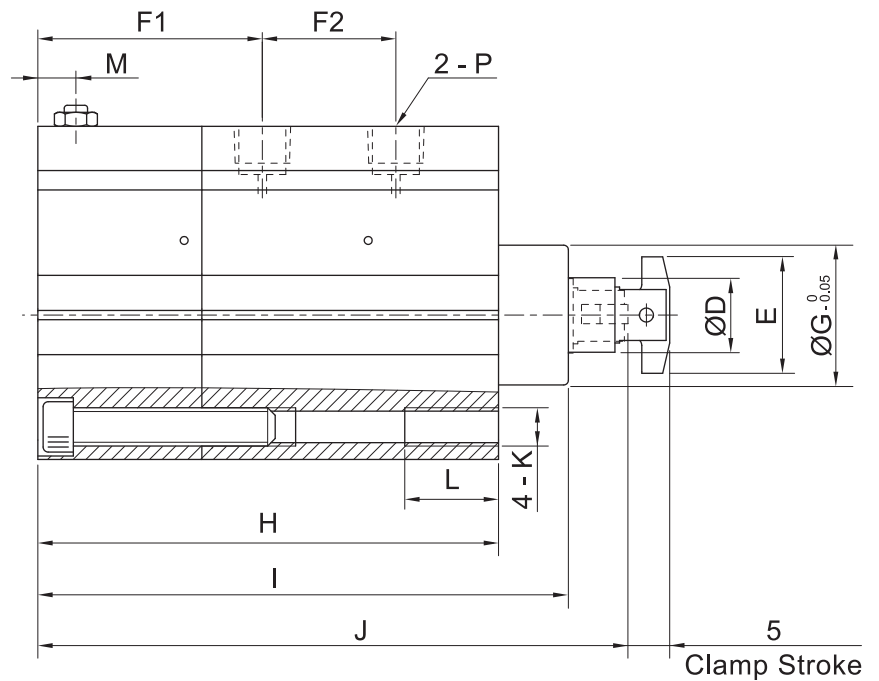
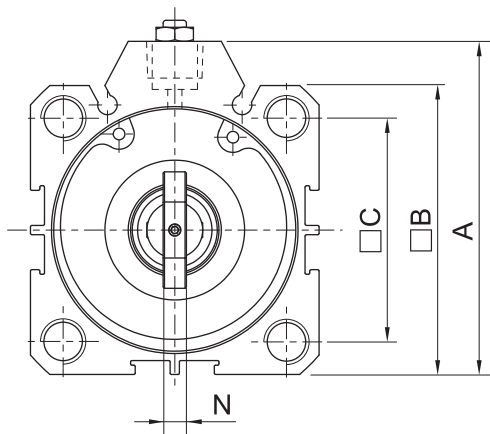


Montagem

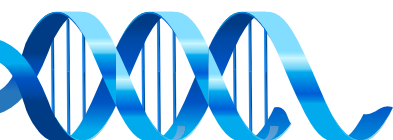


Dimensional

• Ø32 - Ø50

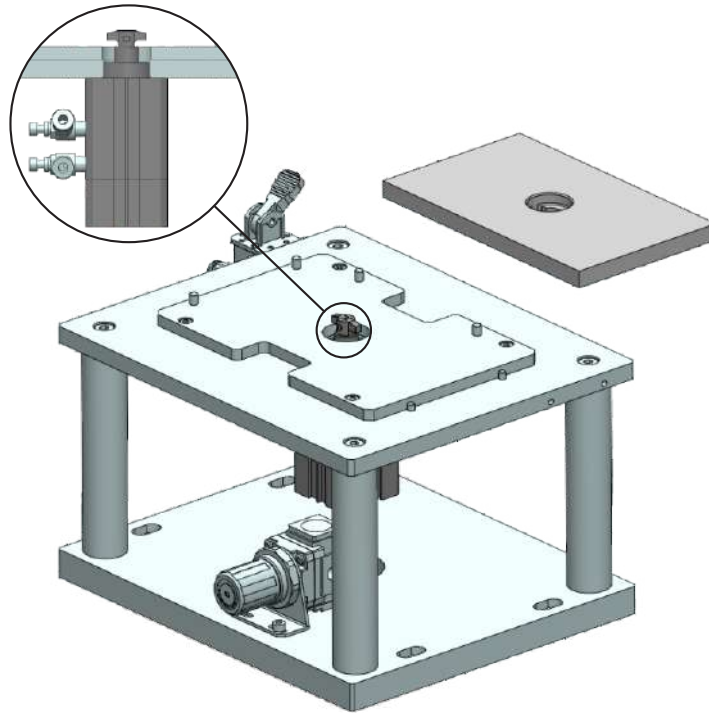


Ø (mm)	A	B	C	D	E	F1	F2	G	H	I	J	K	L	M	N	P
32	50	44	34	16	25	36.9	27	28	97.9	107.9	130.9	M6X1.0	15	9	5	M5X0.8
40	58.5	52	40	16	25	40	22.7	30	95.5	105.5	119.5	M8X1.25	15	9	5	Rc1/8
50	71.5	62	48	16	25	42.3	27.5	30	99	114	129	M8X1.25	15	8.2	5	Rc1/8



Aplicações

- Estado: Liberado



- Estado: Acionado

